

茨城県医師協同組合の皆様へ

地震は、いつ来るか分かりません。地震に対する備えはありますか？

THK BCP Solution

病院内の重要な設備の地震対策に
THK部分免震テーブルはいかがでしょう！

サーバーや高額な医療機器・分析機器などの転倒防止



サーバー単体から、フロア全体まで、
用途に応じた最適な「免震」を提案します。

免震と固定方式との違い

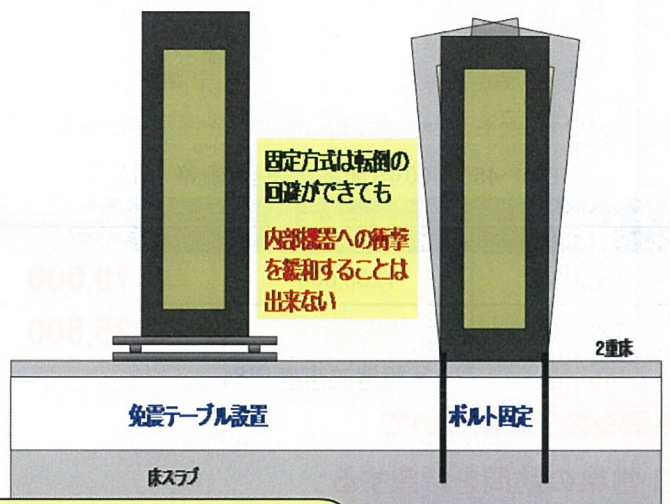
THK

サーバーラックへ揺れが直接伝らない

揺れがラックに伝わり上部では増幅する

内部の機器類が故障するリスクは低い

内部機器の破損やラックが変形する



THKの免震(茨城県)は、
常陽銀行様、国立科学博
物館様、国土地理院様で
採用されております。



人工透析装置(溶解装置・一時貯蔵
タンク、多人数用透析液供給装置)採用例



クリニック 兼 住宅 / 神奈川県
(鉄筋コンクリート造3階建 建築面積54.6坪)



病院内等における地震対策実績例

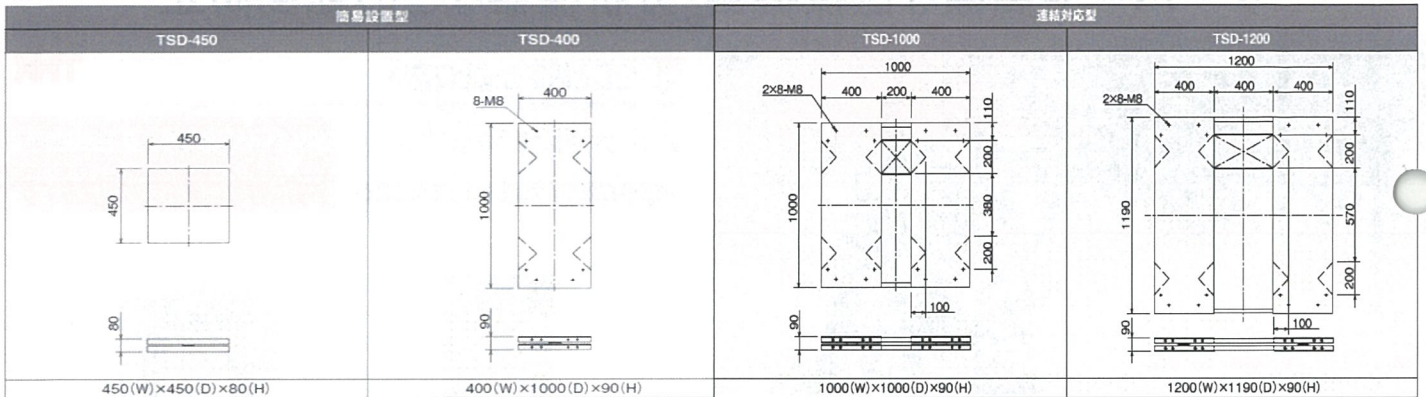


萩焼用展示台

ブロンズ像展示台

薬品棚

溶液タンク



TSD-450・400型(簡易設置型)価格 [税別]

TSD-1000・1200型(連結対応型)価格 [税別]

型番	標準販売価格	医師協同組合員価格	型番	標準販売価格	医師協同組合員価格
TSD-450	¥209,000	¥179,000	TSD-1000	¥539,000	¥461,400
TSD-400	¥275,000	¥235,500	TSD-120	¥572,000	¥489,700

* 設置工事費用別

* 設置工事費用別

免震システムについて

- 営業の訪問を希望する
- 資料の送付を希望する
- 工事設置費を含む価格が知りたい

製造販売業者(お問合せ先)

茨城県ひたちなか市勝田中央10-7
THK株式会社 日立支店 [東証一部上場]
 担当: 弘中(ひろなか)、中島(なかしま)
TEL:029-271-9311 FAX:029-271-9313

貴医院名:	貴担当者様名:
〒 _____ ご住所:	
TEL:	FAX:
茨城県医師協同組合 TEL : 029-243-5537 FAX : 029-243-3660	

* ご提供いただいた個人情報は、上記の目的以外には一切使用しません。